

Optika

Display Technologies



EKRANY OPTIKA TRIPOD



ADJUSTABLE BRACKET
PLACEMENT



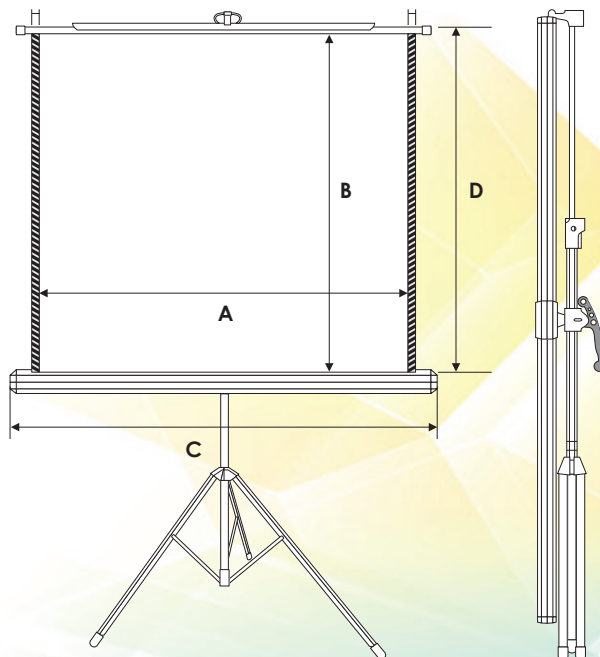
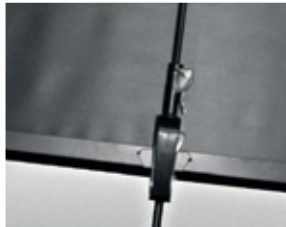
AUTOMATIC
LOCKING SYSTEM



SMOOTH SCREEN
RISING

WYMIARY EKRAŃÓW:

	Powierzchnia aktywna		Kaseta	Wys. całkowita	Szer. całkowita	Górny pas
	Szerokość	Wysokość				
125 x 125	125 cm	125 cm	130 cm	129 cm	138,8 cm	2,5
150 x 150	150 cm	150 cm	155 cm	154 cm	163,8 cm	2,5
178 x 178	178 cm	178 cm	183 cm	182 cm	191,8 cm	2,5
200 x 200	200 cm	200 cm	205 cm	204 cm	213,8 cm	2,5
244 x 244	244 cm	244 cm	249 cm	248 cm	257,8 cm	2,5
	A	B	C	D		



EKRANY OPTIKA TRIPOD:

- Solidna konstrukcja wykonana z lekkich stopów zapewnia trwałość i stabilność, przy zachowaniu niewielkiej wagi ekranu.
- Kompaktowy kształt i wbudowana ręczka ułatwiają przenoszenie.
- Powierzchnia ekranu wykonana z wysokiej jakości materiałów zapewnia gładki obraz.
- Czarne ramki umieszczone wokół powierzchni aktywnej poprawiają kontrast i dodają wyrazistości wyświetlanemu obrazowi.